

**EUROMARK**  
ELEVAGE



# DÉSILEUSES PAILLEUSES

| **GAMME** 2023-24

[www.euromark.fr](http://www.euromark.fr)



FR

# DÉSILEUSES PAILLEUSES

GAMME 2023-24

## 3 ENGAGEMENT EUROMARK

## 4 POINTS FORTS

- Paillage - Distribution
- Désilage - Mélange
- Mélange - Pesage

## 8 CONCEPTION EUROMARK

## 10 LES DÉSILEUSES - PAILLEUSES DISTRIBUTRICES

- Modèle porté - TX30XL
- TX49/59/69/89XL

## 14 LES DÉSILEUSES - PAILLEUSES RECYCLEUSES

- TX49/59/69/89XL MIX

## 17 L'INNOVATION COMME MOTEUR

- Système POWERDRIVE
- Système AÉROLIB
- Commande BLUECONTROL
- Régulateur de fond mouvant



# EUROMARK

ELEVAGE

*La qualité  
au quotidien*

Spécialiste depuis 1991 dans la conception de matériels destinés à la conduite des élevages, EUROMARK conçoit des machines pour les exploitants agricoles soucieux de la compétitivité de leur exploitation.

Plus qu'un fabricant de matériel agricole, nous sommes partenaire de nos clients au quotidien. Nous mettons donc un point d'honneur à étudier, à concevoir et à faire évoluer nos machines avec pour objectif principal d'assurer à nos utilisateurs confort d'utilisation et performances maximales.

Choisir une désileuse-pailleuse EUROMARK, c'est investir dans un outil de travail souple d'utilisation, robuste de conception, performant et simple d'entretien. Toutes les parties soumises à l'usure liée à l'utilisation quotidienne, sont facilement accessibles et démontables.

Particulièrement bien étudiée, la gamme désileuses-pailleuses d'EUROMARK se révèle d'une grande fonctionnalité. Dotés d'une puissance de travail remarquable, ces modèles constituent un équipement haut de gamme et représentent une solution efficace et polyvalente capable de s'adapter aux exigences propres à chaque élevage.

## LES ATOUTS EUROMARK



### FABRICATION FRANÇAISE

Soucieux de la qualité, nous assurons depuis 2006 toutes les étapes de la conception à la fabrication, dans nos ateliers à Bédée en Ille-et-Vilaine.



### ÉCOUTE - CONSEIL

Nous proposons des solutions adaptées aux besoins spécifiques de chaque exploitation, car plus qu'un fabricant, nous sommes partenaires de nos utilisateurs au quotidien.



### ENGAGEMENT QUALITÉ

En maîtrisant la chaîne de fabrication de nos matériels, nous vous assurons un outil de travail robuste, fiable, simple d'utilisation et d'entretien.

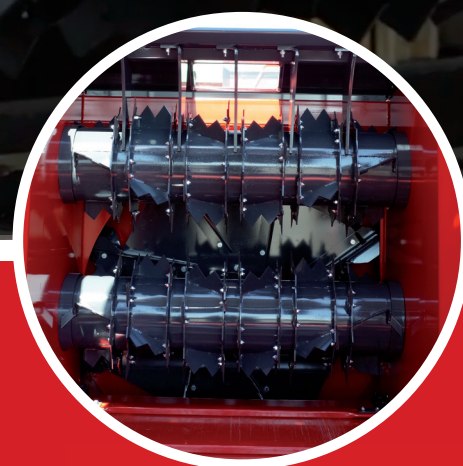
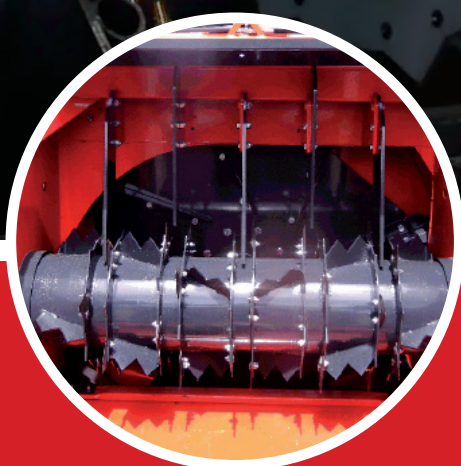
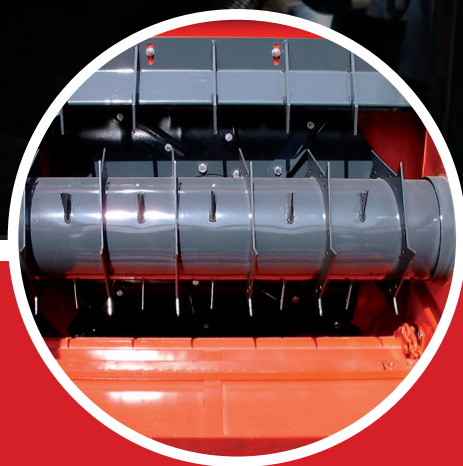


### EXPERTISE - INNOVATION

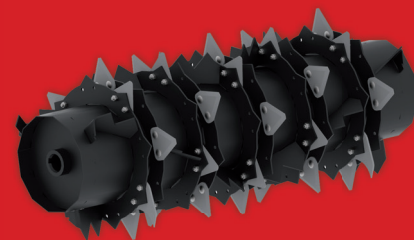
Spécialisés depuis plus de 30 ans dans la fabrication de matériels agricoles destinés à la conduite des élevages, l'innovation est le cœur de notre savoir-faire.



## 1. DES DÉMÊLEURS ADAPTÉS À VOS BESOINS



- **Démêleur hydraulique** : est monté uniquement en version mono démêleur. **Attention : il est déconseillé pour les produits difficiles comme l'orge, le foin, l'enrubanné...**
- **Démêleurs mécaniques S.D.E. tous fourrages** : Le **Système de Distribution d'Enrubannage S.D.E.**, pour la distribution du foin, de l'herbe enrubannée, les fourrages ensilés brins courts...



Démêleurs mécaniques S.D.E.  
Tous fourrages

## PRINCIPE DE FONCTIONNEMENT :

- Les démêleurs tous fourrages sont entraînés mécaniquement par une courroie.
- De grands diamètres, 550mm, ces démêleurs sont dotés de sections coupantes qui tranchent la balle d'herbe. Des éjecteurs, placés en spirale sur le démêleur, propulsent les produits dans la turbine.
- Le diamètre important du démêleur évite que les fibres longues ne s'enroulent.
- Un peigne régule l'entrée de la paille dans la turbine.

**Les doubles démêleurs sont de série à partir de 5m<sup>3</sup> pour les machines équipées d'un entraînement mécanique.** Les deux démêleurs sont alors équipés de 40 sections coupantes (soit 80 sections) pour la distribution de produits difficiles. L'alimentation régulière de la turbine permet la réalisation d'un cordon d'alimentation régulier durant toute la distribution.

Disponible en version mono-démêleur, double démêleur ou triple démêleur (selon modèles).



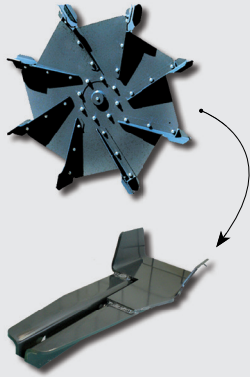
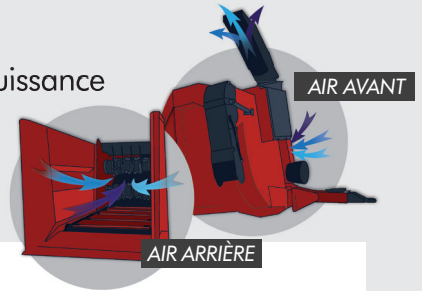
## POINTS FORTS



### 2. UN PAILLAGE HAUTE PERFORMANCE, TECHNOLOGIE DOUBLE FLUX

#### Aspiration double flux - Exklusivité EUROMARK

La technologie double flux avec aspiration d'air avant et arrière optimise la puissance de la turbine et fournit un flux puissant et régulier, même à grande distance.



#### + TURBINE DOUBLE FLUX

C'est le cœur de la machine. Grâce à ses performances, le paillage est régulier sur une grande distance et la distribution des ensilages est rapide et homogène. Les 8 pales **TWIN** et leurs 3 points d'appui sur le disque donnent une résistance exceptionnelle et un équilibrage parfait.

#### + PALES **TWIN**

Boulonnées et équilibrées sur le disque de turbine, les pales **TWIN** créent un effet d'aspiration et offrent une très grande surface de propulsion afin que les produits (paille, ensilage) soient entraînés par une force centrifuge maximale. La forme en cuillère augmente encore l'efficacité de propulsion et garantit un nettoyage parfait.

### 3. UNE DISTRIBUTION ADAPTÉE À CHAQUE EXPLOITATION

Afin de s'adapter à toutes les configurations de bâtiments, les pailleuses et désileuses pailleuses EUROMARK sont proposées avec un ensemble de solutions de distribution (de série et optionnelles) permettant d'adapter la machine au plus près des besoins réels de l'utilisateur.



#### GOULOTTE LATÉRALE

Distance de paillage entre 18 et 20 mètres (selon la qualité de la paille).

La goulotte latérale orientable avec un angle de 30° de chaque côté de la machine facilite le paillage et permet de pailler des endroits difficilement accessibles.



#### DOUBLE GOULOTTE

Distances de paillage similaires : entre 18 et 20 mètres pour la goulotte latérale et jusqu'à 15 mètres pour la goulotte centrale **POLYFLOW**.

A partir de 5m<sup>3</sup>, les pailleuses et désileuses pailleuses sont proposées de série en **version goulotte latérale** ou **version double goulotte** : goulotte latérale + goulotte tournante à 320°.

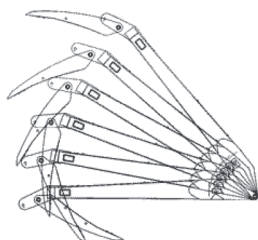
#### Autres options de distribution disponibles :

- Option TO2100 - Orientation électrique de la goulotte latérale
- Option TO2115 - Orientation électrique de la goulotte tournante
- Option TO2295 - Repliage hydraulique de la goulotte (à partir de 5,5m<sup>3</sup>).

**N.B. : Se référer aux tableaux des options pour voir les disponibilités par modèle.**



### 4. UN DÉSILAGE MAXIMISÉ - **GRIFFE À CINÉMATIQUE ARRONDIE**



La griffe à profil arrondi permet d'obtenir un front de silo plus étanche, limitant ainsi l'oxydation des ensilages.

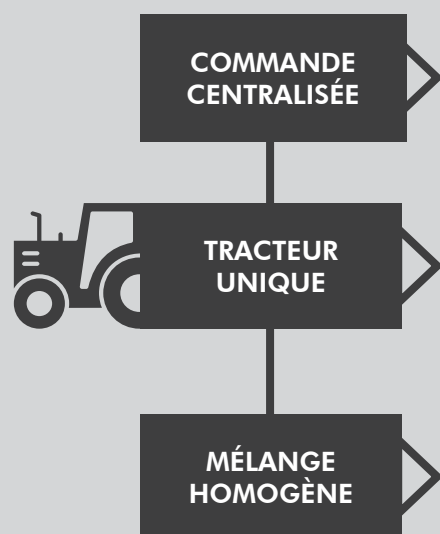
La plaque de propreté à rappel automatique nettoie parfaitement la base du silo diminuant fortement le nettoyage manuel.

- Calculée par ordinateur, la griffe arrondie avec racleur automatique, permet un front d'attaque du silo propre, le désilage est optimal.
- La cinématique des bras a été optimisée pour favoriser la hauteur de désilage et permettre un mouvement très avancé dans la caisse facilitant un remplissage maximal. Les vérins de levée de bras étant à l'extérieur de la caisse, aucun obstacle ne gêne le chargement.
- L'indicateur de position de griffe est de série.



### 5. LES MIX : LA FONCTION MÉLANGE POUR UNE POLYVALENCE MAXIMUM

À partir de 5m<sup>3</sup>, 3 modèles vous permettent d'ajouter la fonction de mélange à votre désileuse - pailleuse : **TX59XL, TX69XL et TX89XL.**



La mise en fonction recyclage est assurée par une seule commande centralisée. Pour une gestion plus précise de la ration, ces modèles peuvent être équipés d'un système de pesage très performant.

Pour pailer, désiler, distribuer, et mélanger, un seul tracteur est nécessaire ! Pour votre confort, vous avez le choix de travailler à partir de la passerelle de la machine ou depuis la cabine de votre tracteur.

La goulotte projette les produits au fond de la caisse. Le produit retombe ensuite sans se compacter sur le tapis à barrettes qui va jusqu'au fond de la caisse. La puissance de la ventilation permet un mélange très rapide sans dénaturer ni défibrer les produits.



## POINTS FORTS

## MÉLANGE - PESAGE

### 6. L'OPTION TRÉMIE MÉLANGEUSE POUR UNE POLYVALENCE MAXIMUM

Les trémies mélangeuses peuvent s'adapter sur les modèles **TX59XL / TX69XL** et **TX89XL**. Cet équipement est incompatible avec un démêleur hydraulique.

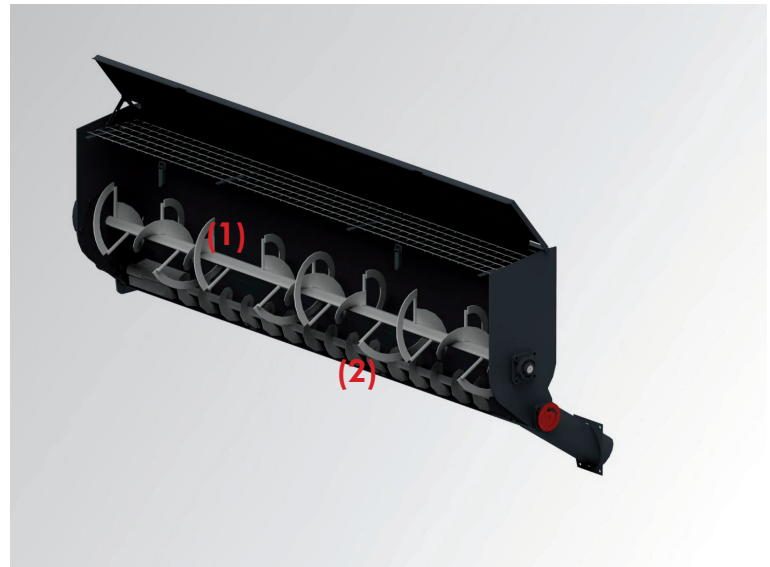
**Volume 450 L**

#### - AVANTAGE EXCLUSIF :

Véritable outil de gestion des compléments d'alimentation de votre troupeau, les trémies EUROMARK sont équipées de 2 vis superposées qui brassent les produits rapidement pour obtenir un mélange homogène quelles que soient les densités :

**Une vis de brassage** de grand diamètre à pas inversés assurant un pré-mélange des composants avant la distribution **(1)**.

**Une vis de distribution** : le mélange est inséré dans la machine, non pas par gravitation mais grâce à la vis de distribution, située au fond de la trémie. Chaque tour de vis distribuant une quantité identique de produit, vous pouvez distribuer exactement le volume que vous souhaitez du début à la fin du service en choisissant votre vitesse de rotation **(2)**.



### 7. UN PESAGE DE PRÉCISION

Avec son indicateur de pesée optionnel, nos désileuses pailleuses se dotent d'un pesage de précision.

Le pesage électronique vous permet une meilleure gestion de vos stocks fourragers et une ration optimisée. Ce système est disponible en option sur tous nos modèles (sauf TX30XL et TX49XL).

#### SYSTÈME DE PESONS

Le pesage est assuré par un dispositif de 3 pesons fixés sur l'essieu et la flèche de la machine.

#### BOÎTIER DE PESAGE

Le boîtier de pesage a un affichage très lisible, il permet de peser tous les ingrédients de la ration.



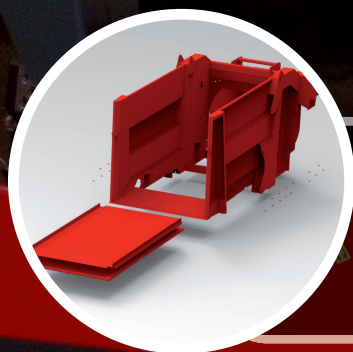
#### Indicateur de pesée programmable ayant 12 rations / programmes de 18 composants

- Contrôle de surcharge, pour la sécurité de la machine, surveillance du poids.
- Écran LED 40 mm, affichage à cristaux liquides.
- Mode de travail total / partiel et net / brut.
- Bloc-clé qui permet de verrouiller le poids affiché pendant les mouvements de la machine.
- Alarme sonore de chargement et déchargement.



## DÉSILEUSES PAILLEUSES

### CONCEPTION EUROMARK : POINTS FORTS DÉSILEUSES PAILLEUSES



#### FOND ET DOUBLE FOND DÉMONTABLES

Éléments très importants pour la durée de vie de la machine, ils sont entièrement démontables pour un remplacement facilité et une durée de vie maximale de la machine.



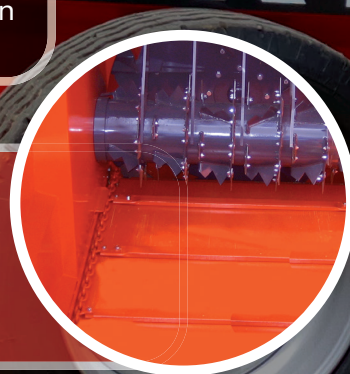
#### CAISSE MONOCOQUE INDÉFORMABLE

Caisse mécanosoudée ceinturée dans sa partie supérieure avec des goussets de renfort. Les flancs intérieurs sont parfaitement lisses pour éviter la corrosion.



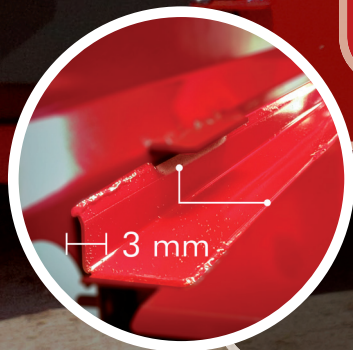
#### CARTER INOX BOULONNÉ - DÉMONTABLE

La chambre de ventilation est un élément essentiel de la machine. En acier inoxydable de série, pour plus de longévité, il permet un accès direct à la turbine en toute sécurité.



#### TAPIS DE FOND HAUTE RÉSISTANCE

Le tapis de fond est en chaîne marine  $\varnothing 12\text{mm}$  avec inverseur marche avant ou arrière. Les barrettes sont démontables individuellement. Chaînes Po G 80, charges de rupture 18000 kg.



#### PLATS ET LAME D'USURE

Sous toute la longueur de la chaîne : deux plats d'usure en INOX de 3mm d'épaisseur. Lame de godet, sur le becquet de caisse : épaisseur 16mm / largeur 150mm en acier haute densité 300Hb.



#### COMMANDES ÉLECTRIQUES FILAIRES

Boîtier ergonomique filaire pour les fonctions de chargement et de goulotte. Réglage de la vitesse du tapis par potentiomètre à commande proportionnelle.





### VÉRINS EXTÉRIEURS À POUSSÉE VERTICALE

Les vérins de bras et de griffe de désilage ne sont pas en contact avec l'ensilage. Leurs axes sont pris en chappe.



### BRAS À POINT DE PIVOT AVANCÉ

Point de pivot avancé sur la face avant de la machine pour un plus grand dégagement de la griffe au silo et une meilleure répartition des efforts mécaniques.



### PROTECTION DES FLEXIBLES HYDRAULIQUES

Afin d'éviter un arrachement des flexibles lors du travail, ils passent à l'intérieur des bras du chargement.



### CHARGEMENT PAR GRIFFE ARTICULÉE

Avec sa cinématique optimisée, la hauteur de désilage est favorisée et le remplissage de la caisse est maximisé.



### DÉMÊLEURS MÉCANIQUES

Démêleurs mécaniques S.D.E. tous fourrages, pour la distribution du foin, de l'herbe enrubannée, des fourrages ensilés brins courts... Adaptés à une utilisation intensive.



### PASSERELLE DE CHARGEMENT (OPTION)

La position centrale de la passerelle assure un maximum de visibilité. Spécialement conçue en matériaux antidérapants, elle vous assure sécurité et confort. Elle est repliable de série. Double commandes électriques incluses.



## DÉSILEUSES PAILLEUSES

### MODÈLE PORTÉ - TX30XL

D'une capacité utile de 3m<sup>3</sup>, la **TX30XL** est une désileuse pailleuse portée qui tire sa particularité de son format, offrant les avantages d'une excellente maniabilité. Très performante, cette désileuse pailleuse portée est proposée uniquement en version goulotte latérale. Ce modèle est conçu pour un diamètre de balles d'1m70 maximum.

Grâce à son bras à pivot avancé et à sa griffe articulée, la **TX30XL** garantit le même désilage optimal que l'ensemble de la gamme désileuses pailleuses EUROMARK.



### ÉQUIPEMENTS DE SÉRIE

\* Photos non contractuelles

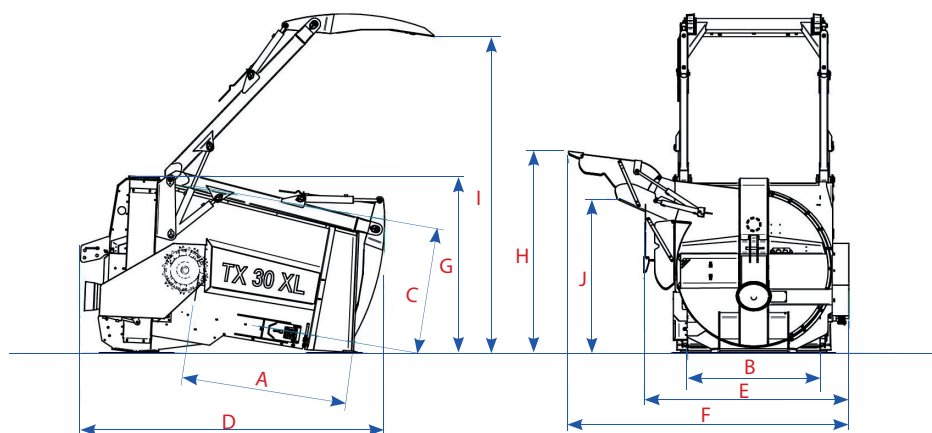
1 démêleur hydraulique ou 1 démêleur mécanique S.D.E.\*  
tous fourrages (40 sections / démêleur)

Disponible uniquement en version goulotte latérale

- **Démêleur débrayable – Système POWERDRIVE – Brevet EUROMARK**
- Boîtier bi-vitesse
- 1 démêleur hydraulique ou 1 démêleur mécanique S.D.E. équipé de 40 sections
- Turbine double flux avec 8 pales TWIN boulonnées
- Carter INOX boulonné pour un accès direct à la turbine en sécurité
- Goulotte latérale uniquement
- Commandes électriques filaires ergonomiques
- Griffe de désilage à profil arrondi
- Vérins de bras et de griffe en extérieur de caisse
- Cardan roue libre
- Caisse monocoque indéformable
- Fonds et double fonds démontables
- Tapis haute résistance - chaîne marine de Ø12mm
- Plats d'usure de 3mm en INOX sous les chaînes et lame d'usure épaisseur 16mm en 300Hb sur la caisse
- Paliers avec graisseur sur les arbres de tapis - noix en Hardox
- Trappe de propreté

(\*) S.D.E. : Système de Distribution d'Enrubannage.





## CARACTÉRISTIQUES

TX30XL

DISTANCE DE PAILLAGE		TX30XL
Goulotte latérale (ESP) : entre 18 et 20m (selon qualité de la paille)		
CAPACITÉ DE CAISSE (m <sup>3</sup> )		4.2
CAPACITÉ DERRIÈRE LE DÉMÊLEUR (m <sup>3</sup> )		3
DIMENSIONS INTÉRIEUR CAISSE		
A		1.70
B		1.36
C		1.29
DIMENSIONS HORS TOUT		
D		3.2
E		2.11
F		2.88
HAUTEURS		
G		1.81
H		2.06
I		3.47
J		1.57
POIDS (KG)		2 000



## ÉQUIPEMENTS OPTIONNELS

- Diviseur de débit (>50L/min)
- Goulotte latérale orientable 30°/30°
- Commutateur centre ouvert / fermé
- Orientation électrique de la casquette de goulotte latérale
- Sections produits difficiles (par démêleur)
- Système AÉROLIB pour limiter considérablement la poussière lors du paillage
- Phare de travail orientable à LED
- Feux de signalisation (obligatoires sur la route)



## DÉSILEUSES PAILLEUSES

### DÉSILEUSES PAILLEUSES DISTRIBUTRICES : TX49 / 59 / 69 / 89XL

D'une capacité utile allant de 4m<sup>3</sup> à 8m<sup>3</sup>, les désileuses pailleuses distributrices **TX49 / 59 / 69 et 89XL** ne nécessitent qu'un seul tracteur pour pailler, désiler et distribuer.



TX49XLESP AVEC PASSERELLE



TX59XLESP



TX69XLESP



TX49XLESP



TX59XLESP



TX69XLESP AVEC TRÉMIÉ

\* Photos non contractuelles

### ÉQUIPEMENTS DE SÉRIE

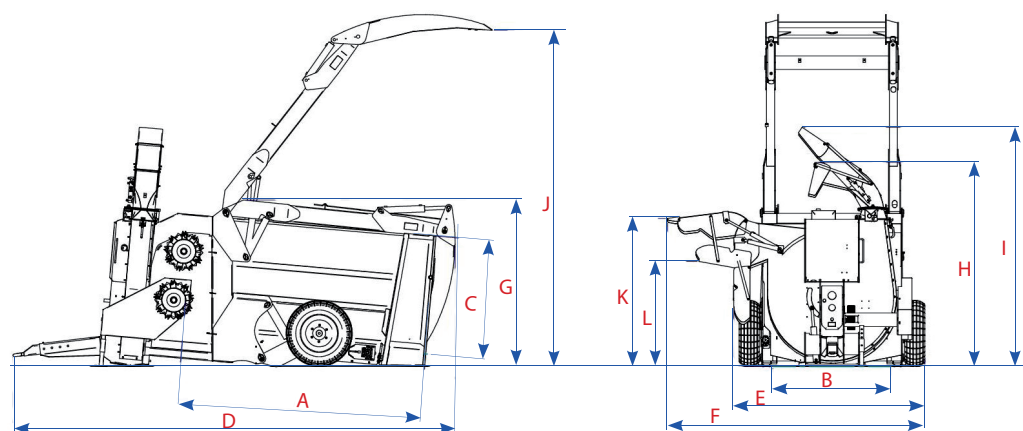
TX49XL	TX59/69XL	TX89XL
1 démêleur hydraulique ou 1 démêleur mécanique S.D.E.* (40 sections / démêleur)	1 démêleur hydraulique ou 2 démêleurs mécaniques S.D.E.* (40 sections / démêleur)	2 démêleurs mécaniques S.D.E. (40 sections / démêleur)
Goulotte latérale	Goulotte latérale ou double goulotte (latérale + centrale avec rotation à 320°)	

- **Démêleur débrayable – Système POWERDRIVE – Brevet EUROMARK**
- Boîtier bi-vitesse
- Turbine double flux avec 8 pales TWIN boulonnées
- Carter INOX boulonné pour un accès direct à la turbine en sécurité
- Commandes électriques filaires ergonomiques avec joystick
- Griffes de désilage à profil arrondi
- Vérins de bras et de griffe en extérieur de caisse
- Cardan roue libre
- Caisse monocoque indéformable
- Fond et double fond démontables
- Tapis haute résistance - chaîne marine de Ø12mm
- Plats d'usure de 3mm en INOX sous les chaînes et lame d'usure épaisseur 16mm en 300Hb sur la caisse
- Paliers avec graisseur sur les arbres de tapis - Noix en Hardox
- Trappe de propreté
- Freinage hydraulique
- Pneus routiers 285/70 R19.5

(\*) S.D.E. : Système de Distribution d'Enrubannage.



SYSTÈME  
**POWERDRIVE**



## CARACTÉRISTIQUES

	TX49XL	TX59XL	TX69XL	TX89XL
CAPACITÉ DE CAISSE (m <sup>3</sup> )	5	6.5	7.5	9
CAPACITÉ DERRIÈRE LE DÉMÊLEUR (m <sup>3</sup> )	4	5.5	6.5	8
DIMENSIONS INTÉRIEUR CAISSE				
A	2.2	2.5	3	3.7
B	1.36	1.46	1.46	1.46
C	1.3	1.47	1.47	1.47
DIMENSIONS HORS TOUT				
D	4.6	5	5.5	6.1
E	2.3	2.4	2.4	2.4
F	3.1	3.2	3.2	3.2
HAUTEURS				
G	2.05			
H	2.53			
I	2.96			
J	4	3.7	4.16	4.7
K	2.04			
L	1.45			
POIDS (KG)	2 800	3 250	3 500	3 800
PNEUMATIQUES	285/70, R19.5 6 trous			295/60, R22.5
ESSIEU	70mm			80mm

## ÉQUIPEMENTS OPTIONNELS

- Passerelle de chargement avec double commandes électriques et capteur de présence
- Béquille hydraulique avec pompe manuelle
- Trémie mélangeuse 450L (sauf TX49XL et incompatible avec les démêleurs hydrauliques)
- Régulateur de fond mouvant
- Pesage pour essieu mobile (sauf TX49XL)
- Cardan grand angle (supplément)
- Goulotte latérale orientable 30°/30°
- Phare de travail orientable à LED
- Système AÉROLIB pour limiter considérablement la poussière lors du paillage
- Sections produits difficiles
- Repliage hydraulique de la goulotte
- Commande téléflexible boîtier bi-vitesses
- Commutateur centre ouvert/fermé
- Diviseur de débit (>50L/min)
- Chaîne renforcée Ø14mm
- Fond supérieur en inox
- Orientation électrique de la casquette de goulotte latérale
- Orientation électrique de la casquette de goulotte centrale
- Groupe hydraulique
- Pourtour complet de turbine en inox
- Caméra + écran
- Caméra supplémentaire



### RECOMMANDATIONS :

- TRACTEUR AVEC DÉBIT HYDRAULIQUE > 50L/MIN = DIVISEUR DE DÉBIT (TO2170)
- PASSAGE DE BALLES CUBIQUES = DOUBLE DÉMÊLEURS



## DÉSILEUSES PAILLEUSES

### DÉSILEUSES PAILLEUSES RECYCLEUSES : TX59 / 69 / 89XL MIX

D'une capacité utile allant de 5.5m<sup>3</sup> à 8m<sup>3</sup>, les désileuses pailleuses recycleuses EUROMARK permettent d'obtenir un mélange homogène, et ce, sans défibrer. Grâce à leur goulotte de recyclage, les produits sont projetés au fond de la caisse. La puissance de la ventilation permet un mélange très rapide sans dénaturer ni défibrer les produits.



TX89XLEMSP AVEC PESÉE EN OPTION.  
GOULOTTE CENTRALE FIXE



TX59XLEMSP



TX59XLEMSP



TX69XLEMSP  
GOULOTTE CENTRALE FIXE



TX59XLEMSP

\* Photos non contractuelles

### ÉQUIPEMENTS DE SÉRIE

2 démêleurs mécaniques S.D.E. tous fourrages  
40 sections / démêleur

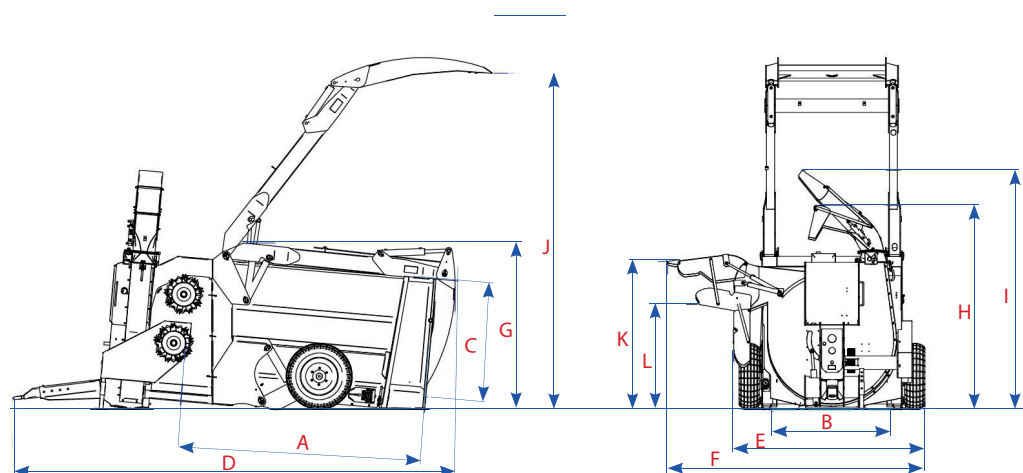
Disponible uniquement en version double goulotte  
(latérale + centrale avec orientation à 320°)

- Démêleur débrayable – Système POWERDRIVE – Brevet EUROMARK
- Bavettes sur griffe
- Boîtier bi-vitesse
- Turbine double flux avec 8 pales TWIN boulonnées
- Carter INOX démontable pour un accès direct à la turbine en sécurité
- Commandes électriques filaires ergonomiques avec joystick
- Griffe de désilage à profil arrondi
- Vérins de bras et de griffe en extérieur de caisse
- Cardan roue libre
- Caisse monocoque indéformable
- Fond et double fond démontables
- Tapis haute résistance - chaîne marine Ø12mm
- Plats d'usure de 3mm en INOX sous les chaînes et lame d'usure épaisseur 16mm en 300Hb sur la caisse
- Paliers avec graisseur sur les arbres de tapis - noix en Hardox
- Trappe de propreté
- Freinage hydraulique
- Pneus routiers 285/70 R19.5



SYSTÈME  
POWER  
DRIVE

(\*) S.D.E. : Système de Distribution d'Enrubannage.



## CARACTÉRISTIQUES

	TX59XL MIX	TX69XL MIX	TX89XL MIX
CAPACITÉ DE CAISSE (m <sup>3</sup> )	6.5	7.5	9
CAPACITÉ DERRIÈRE DÉMÊLEUR (m <sup>3</sup> )	5.5	6.5	8
DIMENSIONS INTÉRIEUR CAISSE			
A	2.5	3	3.7
B	1.46	1.46	1.46
C	1.47	1.47	1.47
DIMENSIONS HORS TOUT			
D	5	5.5	6.1
E	2.4	2.4	2.4
F	3.2	3.2	3.2
HAUTEURS			
G	2.05	2.05	2.05
H	2.5	2.5	2.5
I		2.96	
J	3.7	4.16	4.7
K		2.04	
L		1.45	
POIDS (KG)	3 400	3 650	4 000
PNEUMATIQUES	285/70, R19.5		295/60, R22.5 8 trous
ESSIEU	70mm		80mm

## ÉQUIPEMENTS OPTIONNELS

- Passerelle de chargement avec double commandes électriques et capteur de présence
- Béquille hydraulique avec pompe manuelle
- Trémie mélangeuse 450L (sauf TX49XL et incompatible avec les démêleurs hydrauliques)
- Régulateur de fond mouvant
- Pesage pour essieu mobile (sauf TX49XL)
- Cardan grand angle (supplément)
- Goulotte latérale orientable 30°/30°
- Phare de travail orientable à LED
- Système AÉROLIB pour limiter considérablement la poussière lors du paillage
- Sections produits difficiles
- Repliage hydraulique de la goulotte
- Commande téléflexible boîtier bi-vitesses
- Commutateur centre ouvert/fermé
- Diviseur de débit (>50L/min)
- Chaîne renforcée Ø14mm
- Fond supérieur en inox
- Orientation électrique de la casquette de goulotte latérale
- Orientation électrique de la casquette de goulotte centrale
- Groupe hydraulique
- Pourtour complet de turbine en inox
- Caméra + écran
- Caméra supplémentaire







# L'INNOVATION COMME MOTEUR

Depuis toujours, EUROMARK s'engage à mettre sur le marché des solutions toujours plus innovantes. Acteur d'un secteur en mouvement permanent, nous veillons sans relâche à proposer une offre au plus proche des besoins de nos utilisateurs. C'est pourquoi nous oeuvrons activement à élaborer de nouvelles innovations, de nouveaux systèmes et techniques afin d'apporter toujours davantage de confort, de performance et de gain de temps à nos utilisateurs.

Système POWERDRIVE - Brevet EUROMARK .....	p.18
Système Aérolib - Brumisateur de paille .....	p.19
Capteur de présence sur passerelle .....	p.20
Régulateur du fond mouvant .....	p.21



# SYSTÈME POWERDRIVE

ENTRAÎNEMENT PAR COURROIE DÉBRAYABLE  
HYDRAULIQUEMENT

Technologie brevetée EUROMARK qui permet de développer un maximum de puissance au(x) démêleur(s).

Système d'entraînement débrayable du démêleur par courroie quadri-bande qui assure un passage fluide de tous les fourrages, tout en limitant la puissance absorbée grâce à sa nouvelle gestion hydraulique et au démarrage dissocié de la turbine et du démêleur.



## SYSTÈME POWERDRIVE

Avantage : le démêleur ne tourne pas au moment du lancement de la turbine. Le besoin de puissance au démarrage est fortement diminué, autorisant ainsi l'utilisation de tracteurs de plus faible puissance permettant ainsi de réaliser des économies de carburant.



SILENCE



SOUPLESSE



PUISSANCE

### LE SYSTÈME **POWERDRIVE** EUROMARK :

// Diminution du besoin de puissance grâce au démarrage dissocié de la turbine et du démêleur :

- La rotation de la turbine est lancée toute seule.
- Lorsque la turbine a atteint sa vitesse optimum, le démêleur et le tapis sont embrayés progressivement. Il n'y a pas de risque de fausses manœuvres.

### CARACTÉRISTIQUES :

- L'entraînement de la turbine et celui du démêleur sont indépendants
- Développe un maximum de puissance au démêleur (jusqu'à 120cv)
- Embrayage progressif du démêleur
- Permet un remplissage maximum : utilisation à 100% du volume disponible

Équipement de série pour :

**DÉSILEUSES-PAILLEUSES**

TX30XL, TX49-59-69-89XL, TX59-69-89XL MIX

# SYSTÈME AÉROLIB

BRUMISATEUR DE PAILLE - PLOMBE EFFICACEMENT LA POUSSIÈRE LORS DU PAILLAGE

Véritable atout santé, le système de brumisation de paille **AÉROLIB** est une solution simple et automatique qui permet de limiter considérablement la poussière lors du paillage et d'ensemencer régulièrement et de façon homogène les différentes litières.

Le débit du système, réglable à volonté, permet de diffuser un micro-brouillard d'eau qui «plombe» la poussière et l'immobilise au sol, désaturant ainsi l'atmosphère des bâtiments durant le paillage.



**PROTÉGEZ  
VOTRE SANTÉ,  
CELLE DE VOS ANIMAUX  
ET L'ENVIRONNEMENT !**



**LE SYSTÈME *AÉROLIB* EUROMARK :**

- // Réduit considérablement la poussière et préserve la santé respiratoire de l'éleveur et de ses animaux,
- // Permet de désinfecter les litières en y intégrant des solutions liquides, donc d'améliorer la santé et le bien-être du cheptel,
- // Réduit les émissions polluantes (compostage par complexe de micro-organisme CMO),
- // Rend la supplémentation possible lors de la distribution de la ration.

(IMAGES EN UTILISATION RÉELLE)



**PAILLAGE SANS  
L'Aérolib**

**PAILLAGE AVEC  
L'Aérolib**

## CARACTÉRISTIQUES :

- Réservoir de 85L environ
- Réglage du débit à volonté, par manomètre - Débit des buses livrées en standard: 1L / min
- Démarrage et arrêt de la brumisation à partir de la cabine du tracteur
- **Ce procédé n'entraîne aucune variation d'humidité dans le bâtiment**

**Équipement optionnel disponible pour :**

**DÉSILEUSES-PAILLEUSES**

TX30XL, TX49-59-69-89XL, TX59-69-89XL MIX

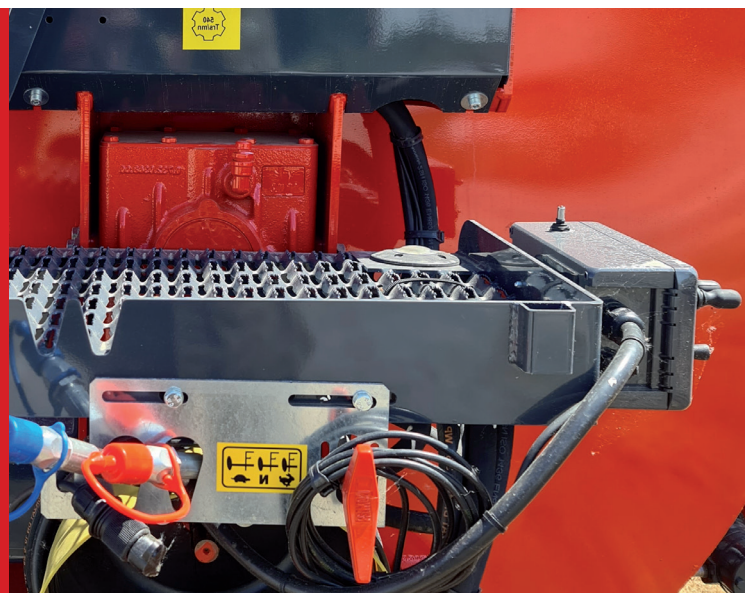


# CAPTEUR DE PRESENCE

SUR PASSERELLE DE CHARGEMENT

**Désileuses pailleuses**

Véritable atout confort et sécurité, le capteur de présence est fixé directement sur la passerelle de chargement de la désileuse pailleuse (option). Par simple pression du pied, l'utilisateur active une sécurité qui déconnecte instantanément le boîtier en cabine : il n'y a ainsi plus de risque de double utilisations, et plus d'aller-retour à faire pour déconnecter le boîtier en cabine (ou inversement).



## L'ACCENT SUR LA SÉCURITÉ

Équipement inclus dans l'option passerelle de chargement :

**DÉSILEUSES - PAILLEUSES TX49-59-69-89XL, TX59-69-89XL MIX**



### CONFORT

Limite les allers - retours de la passerelle à la cabine et permet davantage de confort d'utilisation et un gain de temps important pour l'utilisateur.



### SECURITÉ

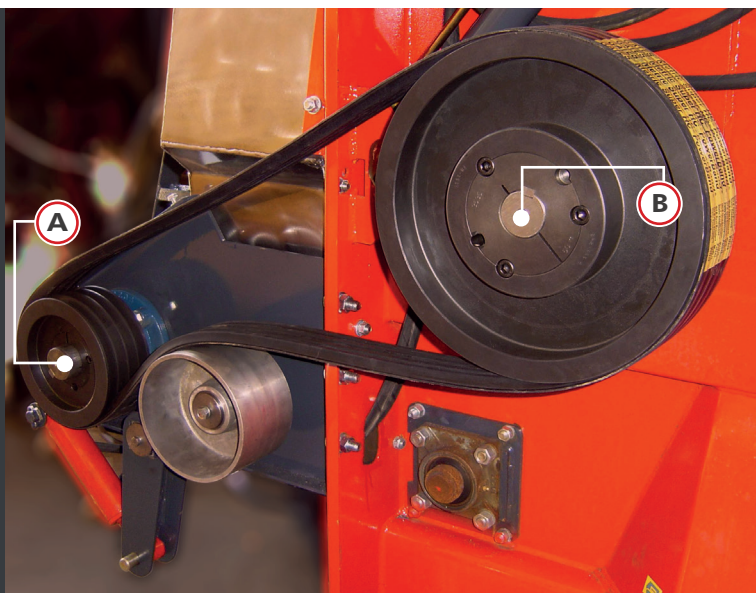
Evite à l'utilisateur de déconnecter la sécurité, ce qui peut s'avérer dangereux car toutes les fonctions de la machine peuvent alors être activées en même temps.



# RÉGULATEUR DE FOND MOUVANT

POUR UNE DÉTECTION DES BOURRAGES

Proposée en option, LE RÉGULATEUR DE FOND MOUVANT, a été primé dans de nombreux salons pour le confort apporté. Le régulateur de fond mouvant gère automatiquement la vitesse d'avancement du tapis afin d'éviter les bourrages sans qu'aucune intervention humaine ne soit nécessaire.



EMPLACEMENTS DES CAPTEURS : POULIE A ET B

## LA FLUIDITÉ AUTOMATISÉE



### ULTRA RÉACTIVE

Grâce à des capteurs placés en face des poulies, il détecte en 1/100e de seconde le début du patinage : beaucoup plus vite que l'oeil humain ne pourrait le faire.



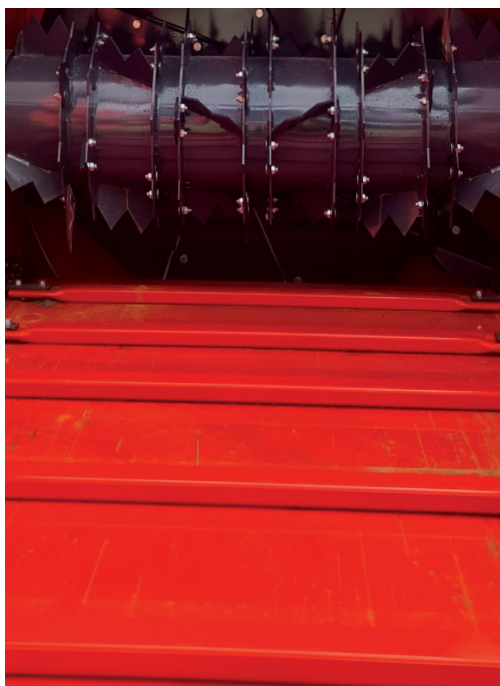
### AUTOMATISÉE

L'information est transmise à un automate électronique qui l'envoie à l'électrovanne commandant le moteur hydraulique pour réduire la vitesse d'avancement.



### EFFICACITÉ GARANTIE

La vitesse du tapis est diminuée, le débit de matière distribuée diminue légèrement, supprimant le patinage. L'automate constate l'arrêt du patinage et rétablit la vitesse normale du tapis.



*Nous partageons  
la même passion,  
rejoignez-nous !*



#EMKEUROMARK





**POUR EN SAVOIR PLUS,  
VISITEZ NOTRE SITE  
INTERNET.**

**WWW.EUROMARK.FR**





# EUROMARK

ELEVAGE

*Nous partageons la  
même passion.  
Rejoignez-nous !*

SIÈGE SOCIAL  
Z.A. De La Touche - 35137 BÉDÉE - FRANCE  
T : +33 (0)2 99 06 12 60 // F : +33 (0)2 99 06 12 65  
commercial@euromark.fr // www.euromark.fr



**emkeuromark**

#EMKEUROMARK

Nous nous réservons le droit de modifier nos matériels et leurs caractéristiques à tout moment et sans préavis.  
Caractéristiques données à titre d'indication et non d'engagement. Photos non contractuelles.