

EUROMARK
ELEVAGE



MÉLANGEUSES

| GAMME 2023-24



www.euromark.fr

FR

MÉLANGEUSES |

**GAMME
2023-24**

3 NOTRE ENGAGEMENT

4 CONCEPTION EUROMARK

6 POINTS FORTS

6 MÉLANGE ET DISTRIBUTION

7 PESAGE

8 PAILLAGE

9 MÉLANGEUSES

10 MONO ET DOUBLE VIS VERTICALES

10 TXV11/13XL // TXW16/19/22/26XL

12 CARACTÉRISTIQUES

14 PAILLEUSES MONO ET DOUBLE VIS VERTICALES

14 TX47XL / TX57XL / TX67XL / TX87XL / TX107XL

16 CARACTÉRISTIQUES

18 L'INNOVATION COMME MOTEUR

19 SYSTÈME AÉROLIB



EUROMARK

ELEVAGE

*La qualité
au quotidien*

Spécialiste depuis 1991 dans la conception de matériels destinés à la conduite des élevages, EUROMARK conçoit des machines pour les exploitants agricoles soucieux de la compétitivité de leur exploitation.

Plus qu'un fabricant de matériel agricole, nous sommes partenaire de nos clients au quotidien. Nous mettons donc un point d'honneur à étudier, à concevoir et à faire évoluer nos machines avec pour objectif principal d'assurer à nos utilisateurs confort d'utilisation et performances maximales.

Choisir une mélangeuse ou une mélangeuse-pailleuse EUROMARK, c'est investir dans un outil de travail souple d'utilisation, robuste de conception, performant et simple d'entretien. La simplicité d'entretien de nos machines est également un atout majeur pour votre confort : toutes les parties soumises à l'usure liée à l'utilisation quotidienne, sont facilement accessibles et démontables.

Particulièrement étudiée, la gamme de mélangeuses et mélangeuses-pailleuses EUROMARK se révèle d'une grande fonctionnalité. Dotés d'une puissance de travail remarquable, ces modèles constituent un équipement haut de gamme et représentent une solution efficace et polyvalente capable de s'adapter aux exigences propres à chaque élevage.

De distribution latérale ou transversale, la gamme se décline en différents volumes de 11 à 26m³ pour les mélangeuses distributrices et de 11 à 26m³ pour les mélangeuses – pailleuses. Equipées de série d'un dispositif de pesée, elles vous garantissent une alimentation et des rations respectueuses des besoins de rumination de votre troupeau.

LES ATOUTS EUROMARK



FABRICATION FRANÇAISE

Soucieux de la qualité, nous assurons depuis 2006 toutes les étapes de la conception à la fabrication, dans nos ateliers à Bédée en Ille-et-Vilaine.



ÉCOUTE - CONSEIL

Nous proposons des solutions adaptées aux besoins spécifiques de chaque exploitation, car plus qu'un fabricant, nous sommes partenaire de nos utilisateurs au quotidien.



ENGAGEMENT QUALITÉ

En maîtrisant la chaîne de fabrication de nos matériels, nous vous assurons un outil de travail robuste, fiable, simple d'utilisation et d'entretien.



EXPERTISE - INNOVATION

Spécialisés depuis plus de 30 ans dans la fabrication de matériel agricole destinés à la conduite des élevages, l'innovation est le cœur de notre savoir-faire.



CONCEPTION EUROMARK : POINTS FORTS MÉLANGEUSES



CARTER INOX BOULONNÉ

Pour une plus grande longévité, la chambre de ventilation est en acier inoxydable. Cet élément essentiel de la machine est démontable. (Concerne les mélangeuses - pailleuses).



CUVE ROULÉE

Pour une circulation idéale des produits et sans frottement. Elle vous garantit une bonne homogénéité et un mélange aéré. Épaisseurs : cuve 8mm et fond 20mm.



CHASSIS INDÉPENDANT INDÉFORMABLE

Forte section monobloc avec 4 pesons qui permet de peser dételée. Un maximum de confort et une plus grande longévité.



HUBLOTS DE CONTRÔLE ET ÉCHELLE DE VISITE

2 à l'avant et 2 à l'arrière. Ils sont placés à hauteur d'homme, permettant un contrôle de l'avancement du mélange sans avoir à monter sur l'échelle de visite.



1 OU 2 VIS DE MÉLANGE AVEC COUTEAUX ET CONTRE-COUTEAUX

Vis étagées anti tassement pour un mélange aéré et homogène. Équipées de haut en bas de marches et de contres marches.

Coupe rapide des fourrages assurée par une ou deux vis équipées de 9 ou 10 couteaux dentelés Long Life chacune (suivant modèles) et de 2 contre-couteaux (hauteur 900mm) à commande manuelle (hydraulique en option).

Les contrecouteaux positionnés symétriquement dans la caisse favorisent la coupe des fourrages longs et le respect de la fibre. De fabrication Française, les couteaux sont en acier trempé pour une longévité maximale. Leur denture asymétrique assure une coupe franche et un effet auto-nettoyant.



COMMANDES ÉLECTRIQUES FILAIRES

Boîtier ergonomique filaire pour les fonctions de déchargement (latérale ou transversale) et de goulotte (si mélangeuse pailleuse).



GRAND RÉSERVOIR D'HUILE

Pour boîtier d'entraînement. Transparent, afin de contrôler facilement et régulièrement le niveau d'huile. Un entretien régulier augmente la longévité de votre machine.



BÉQUILLE D'APPUI

La béquille hydraulique manuelle permet un accrochage et décrochage rapide : un vrai gain de temps.



BOÎTIER DE PESAGE

Simple et intuitif d'utilisation, il vous permet de peser tous les ingrédients de la ration. Il est relié aux 4 pesons fixés sur le châssis. De série avec l'indicateur de pesée.



BOÎTIER ET ENTRAÎNEMENT PLANÉTAIRE

Boîtier réducteur industriel à bain d'huile, double étages.

En mélange et en distribution, des efforts importants sont créés par la/les vis et transmis au boîtier lorsque celui-ci est fixé directement sur la cuve.

Le boîtier est fixé directement sur la collerette intermédiaire de précontrainte. Ainsi le boîtier est fixé à mi-hauteur de la vis.

Un caisson de précontrainte sur le fond de la cuve reçoit la vis, les efforts latéraux ne sont pas répercutés sur le boîtier, ce qui augmente sa longévité.





POINTS FORTS

MÉLANGE ET DISTRIBUTION

1. VIS DE MÉLANGE

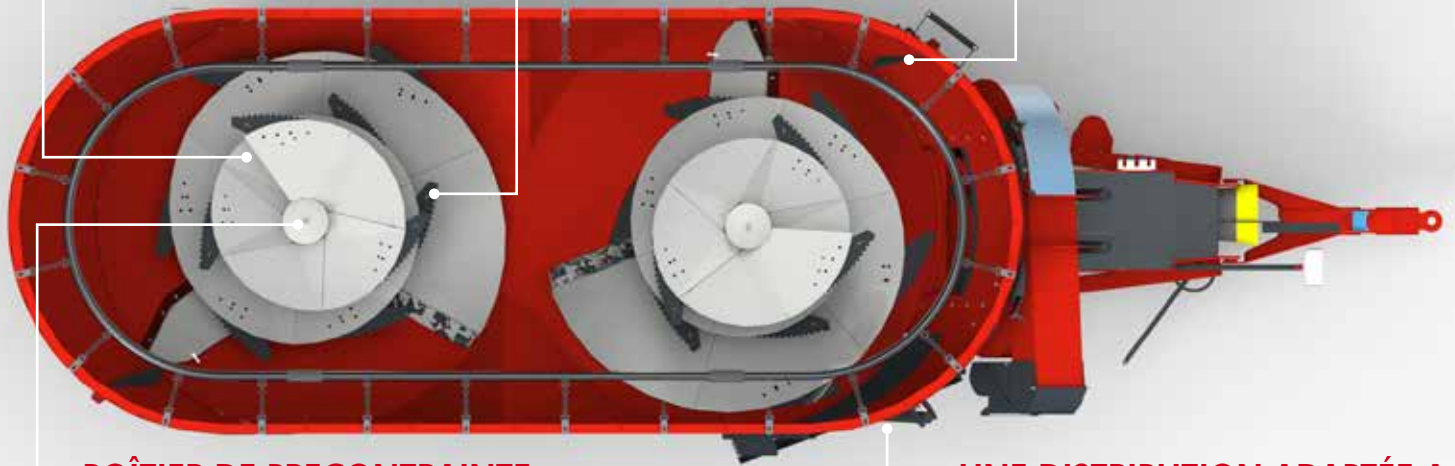
Vis étagé(e)s anti-tassement pour un mélange aéré et homogène.

2. COUTEAUX:

La coupe rapide des fourrages est assurée par une vis munie de 9 ou 10 couteaux dentelés *Long Life*.

3. CONTRE-COUTEAUX :

Positionnés symétriquement dans la caisse, ils favorisent la coupe des fourrages longs.



4. BOÎTIER DE PRECONTRAINTE

Un caisson de précontrainte sur le fond de la cuve reçoit la vis, les efforts latéraux ne sont pas répercutés sur le boîtier réducteur, ce qui augmente sa longévité.

5. UNE DISTRIBUTION ADAPTÉE A CHAQUE EXPLOITATION :

Les mélangeuses **EUROMARK** s'adaptent parfaitement à vos besoins.

AVANTAGES D'UNE MÉLANGEUSE EUROMARK

1. VIS DE MÉLANGE

Les mélangeuses EUROMARK sont équipées d'une ou de deux vis étagé(e)s anti-tassement pour un mélange aéré et homogène. Chaque vis est équipée de haut en bas, de marches et contre-marches. Leur conception étagée couplée à la forme roulée de la cuve et aux 2 racleurs situés à la base de la vis évitent toute forme de dépôt ou de voûte dans la cuve.

- L'avis demande une faible puissance d'entraînement car le produit est propulsé naturellement et constamment vers le haut de la cuve.
- Tout le volume est brassé uniformément même en haut de la cuve.
- La vis étagée permet de faire de petites comme de grandes quantités de rations homogènes (-1T).

2. COUTEAUX

La coupe rapide des fourrages est assurée par une vis munie de 9 ou 10 couteaux dentelés *Long Life*. De fabrication française, les couteaux sont en acier trempé pour une longue durée de vie. Leur denture asymétrique assure une coupe franche et un effet auto-nettoyant.

3. CONTRE – COUTEAUX

De 900mm de hauteur à commande manuelle (ou hydraulique, en option).

4. BOÎTIER DE PRECONTRAINTE

Le boîtier est fixé directement sur une collerette intermédiaire de précontrainte : ainsi le boîtier est fixé à mi-hauteur de la vis. Un caisson de précontrainte sur le fond de la cuve reçoit la vis, les efforts latéraux ne sont pas répercutés sur le boîtier, ce qui augmente sa longévité.



MÉLANGEUSES DISTRIBUTRICES

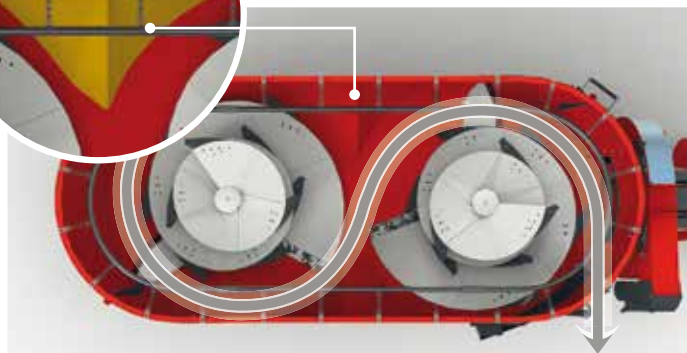
TXV11 / 13XL & TXW16 / 19 / 22 / 26XL



**FABRICATION
FRANÇAISE**



**TRIANGLES DE FORME
ASYMÉTRIQUE SITUÉS
AU FOND DE LA CUVE**



5. UNE DISTRIBUTION ...

... Régulière : La distribution s'effectue avec un cordon régulier grâce à la position spécifique de la trappe (dans l'arrondi de la cuve) par rapport à la trajectoire du produit.

Deux racleurs situés à la base de chaque vis accentuent la régularité de la distribution.

... et propre : La large trappe équipée d'un déflecteur de distribution laisse votre couloir d'alimentation propre.

Pour une alimentation de qualité, le déflecteur de distribution réglable et automatique, déporte le fourrage, ce qui évite de rouler sur le d'alimentation dans les situations de ration fibreuse.

UN PESAGE DE PRÉCISION DE SÉRIE

Grâce à leur système de pesage ultra précis de série, notre gamme de mélangeuses vous permet d'établir **une juste ration, adaptée aux besoins de chaque animal**, en calculant les quantités de chaque composant :

- **MEILLEURE RUMINATION** : Respect de la fibrosité et de la structure du fourrage,
- **FAVORISE L'INGESTION** : Réduction des risques d'échauffement par une bonne aération de la ration et des incidents métaboliques en fournissant un mélange parfaitement homogène.

SYSTÈME DE PESONS

Le pesage est électronique et programmable pour une meilleure gestion de vos stocks fourragers et une ration optimisée.

4 pesons fixés sur le châssis.

BOÎTIER DE PESAGE

Le boîtier de pesage a un affichage très lisible, il permet de peser tous les ingrédients de la ration. Indicateur de pesée programmable ayant **24 recettes / programmes de 18 composants**.





POINTS FORTS PAILLAGE

MÉLANGEUSES – PAILLEUSES : L'EXPERTISE EUROMARK POUR UN PAILLAGE HAUTE PERFORMANCE

TECHNOLOGIE DOUBLE FLUX

Aspiration double flux - **Exclusivité EUROMARK**

La technologie double flux avec aspiration d'air avant et arrière optimise la puissance de la turbine et fournit un flux puissant et régulier, même à grande distance.



TURBINE DOUBLE FLUX

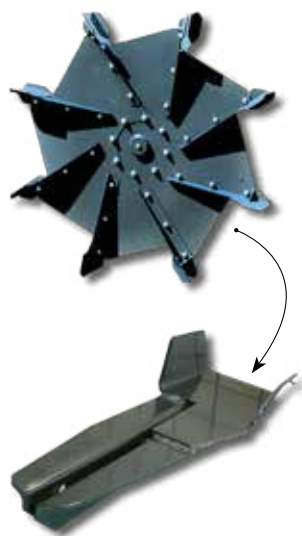
C'est le cœur de la machine. Grâce à ses performances, le paillage est régulier sur une grande distance et la distribution des ensilages est rapide et homogène. Les 8 pales **TWIN** et leurs 3 points d'appui sur le disque donnent une résistance exceptionnelle et un équilibrage parfait.



PALES TWIN

Bouloignées et équilibrées sur le disque de turbine, les pales **TWIN** créent un effet d'aspiration et offrent une très grande surface de propulsion afin que les produits (paille, ensilage) soient entraînés par une force centrifuge maximale.

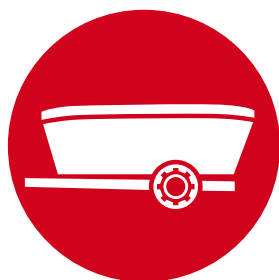
La forme en cuillère augmente encore l'efficacité de propulsion et garantit un nettoyage parfait.



GOULOTTE LATÉRALE

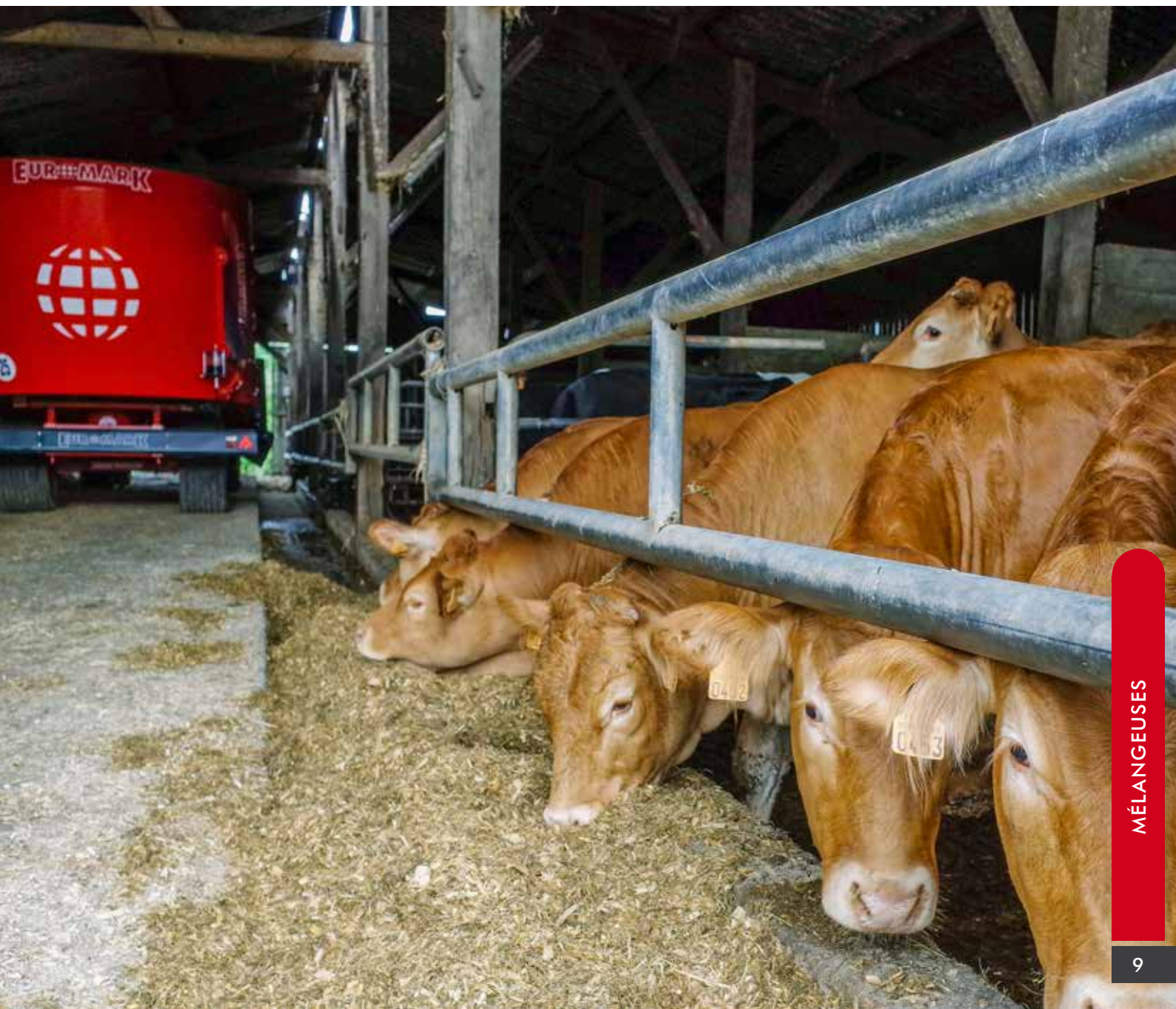
La goulotte latérale orientable avec un angle de 30° de chaque côté de la machine facilite le paillage et permet de pailler des endroits difficilement accessibles. Équipement optionnel.





MÉLANGEUSES

La gamme de mélangeuses et mélangeuses pailleuses EUROMARK se décline en plusieurs volumes et en plusieurs solutions de déchargement pour une totale adaptabilité, rendant ainsi accessible à tous les élevages l'utilisation d'une mélangeuse, de la plus petite à la plus grande ration.





MÉLANGEUSES DISTRIBUTRICES – MONOVIS & DOUBLE VIS VERTICALES

VOTRE ATOUT N°1 POUR UNE ALIMENTATION ÉQUILBRÉE ET DES RATIONS JUSTEMENT DOSÉES

Véritables atouts d'une alimentation équilibrée, les mélangeuses distributrices EUROMARK **TXV11/13XL** & **TXW16/19/22/26XL** permettent de préparer des rations mélangées de qualité, adaptées aux besoins spécifiques de chaque cheptel.



* Photos non contractuelles

ÉQUIPEMENTS DE SÉRIE

TXV

VERSION MONOVIS
de 11 à 13m³ utiles
11 et 13m³

TXW

VERSION DOUBLE VIS
de 16 à 26m³ utiles
16, 19, 22 et 26m³

Distribution latérale : porte de déchargement avant droit ou arrière gauche

9 ou 10 couteaux dentelés Long Life par vis + 2 contre-couteaux réglables manuellement, hauteur 900mm

Système de pesage électronique de série - 24 recettes de 18 composants

- Cuve roulée épaisseur 8mm – fond 20mm
- Châssis indépendant de forte section – 4 pesons
- Boîtier planétaire industriel à 2 étages monté sur un caisson de pré-contrainte
- Pesage électronique programmable de série
- Essieu simple ou double selon modèle (se référer au tableau des caractéristiques)
- Freinage hydraulique
- Échelle de visite
- 4 hublots de contrôle
- Béquille hydraulique - pompe manuelle

- Attelage réglable
- Arbre à cardan avec sécurité à boulons
- Homologation DREAL (barré rouge fourni)
- **Vis :**
Sur 16 - 19 m³ : 9 couteaux dentelés Long Life par vis.
*Sur 11 - 13 - 22 - 26m³ : 10 couteaux dentelés **Long Life** par vis.*
- **Pneus routiers :**
TXV : 445/45R19.5 8 trous
TXW : 445/45R19.5 10 trous

ÉQUIPEMENTS OPTIONNELS

TO5131**CONTRE – COUTEAUX
HYDRAULIQUES****TO5102 – TO5202****ANNEAU CHÂÎNE
ANTI-DÉBORDEMENT****TO5131****AIMANT SUR
RÂCLEUR DE VIS****TO5045****BOÎTIER
BI-VITESSE****TO5035****TAPIS LATÉRAL
80CM INCLINABLE****DG WI-FI GATEWAY****CONTRÔLEZ LE SYSTÈME DE
PESAGE DE VOTRE MÉLANGEUSE
DEPUIS VOTRE SMARTPHONE**

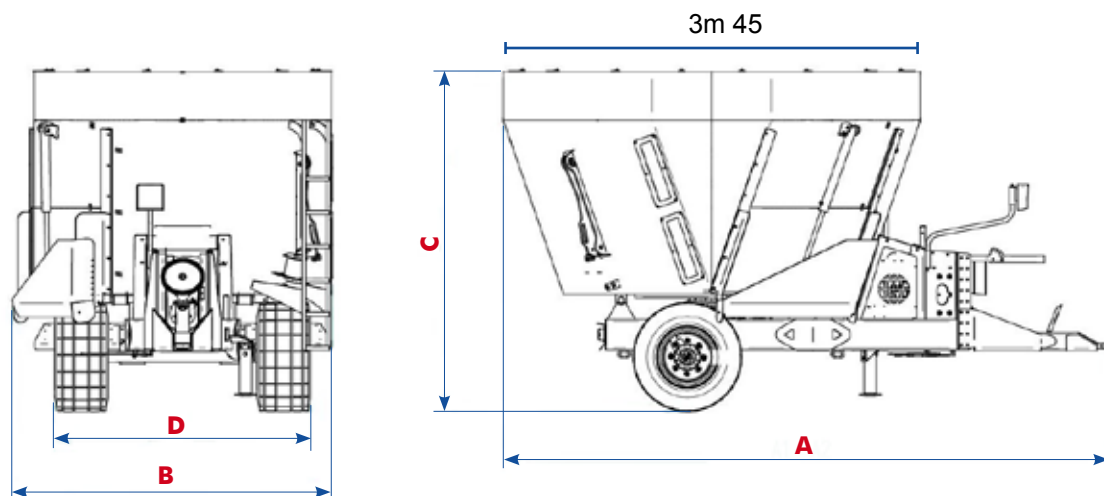
De série sur nos mélangeuses et en option sur nos pailleuses et désileuses-pailleuses.

- Anneau anti-débordement à chaînes
- Boîtier de réduction bi-vitesses (puissance nécessaire -20%)
- Contre-couteaux hydrauliques
- Cardan grand angle (plus value)
- Commandes électriques (modèles en distribution latérale, sans paillage)
- Système de pesage FARMCHEF
- Tapis latéral 80cm avant droit réglable en hauteur avec commande électrique
- Commandes téléflexible
- Support de batterie pour pesage (batterie non fournie)
- Diviseur de débit (si débit supérieur à 50L/min)
- Aimant sur râcleur de vis
- Caméra + écran
- Caméra supplémentaire
- Régulateur électrique de débit pour tapis de déchargement (1 sens)
- Déflecteur inox hydraulique
- Phare de travail orientable à LED
- Couteaux Tungstène

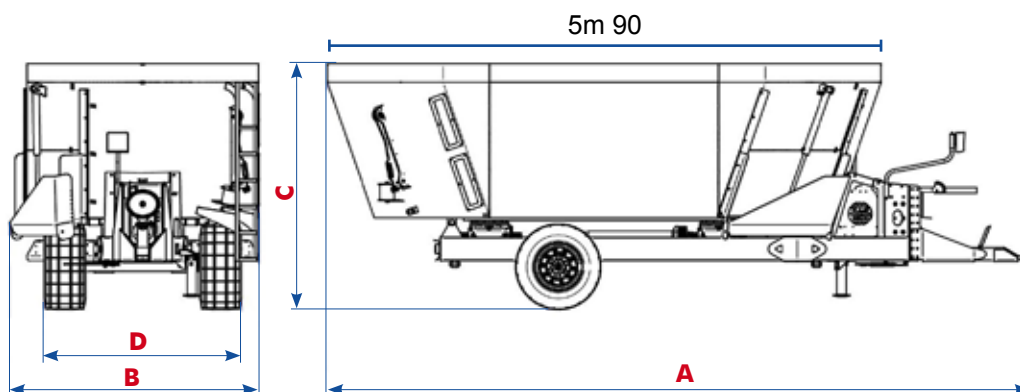


CARACTÉRISTIQUES

MÉLANGEUSES DISTRIBUTRICES // **MONOVIS VERTICALE** **TXV11 / 13XL**



	TXV11XL	TXV13XL
CAPACITÉ		
Capacité de mélange (m ³)	11.13	13.28
Capacité de tonnage (en Kg)	4200	5000
DIMENSIONS HORS TOUT		
DÉCHARGEMENT LATÉRAL AVANT DROIT OU ARRIÈRE GAUCHE		
A	5.10	
B	2.66	
C	2.81	3.11
D	2.12	
HAUTEUR DE DISTRIBUTION		
Déchargement latérale mini (mm)	350	
Tapis inclinable mini (mm)	750	
PUISSANCE DE TRACTEUR REQUISE		
en CV	70	75
COUTEAUX / CONTRE COUTEAUX		
Nombre de couteaux par vis	10	
Nombre de contre-couteaux	2	
Hauteur des contre-couteaux (mm)	900	
EPAISSEURS DE CUVE		
Epaisseur du fond (mm)	20	
Epaisseur de la cuve (mm)	8	
VITESSES DE ROTATION DE LA VIS		
540 tours/min	34	
280 tours/min	17	
POIDS		
Déchargement latéral	4 450	4 600
PNEUMATIQUES		
	445/45 R19.5 8 trous	
ESSIEU		
	1 essieu	

CARACTÉRISTIQUES**MÉLANGEUSES DISTRIBUTRICES // DOUBLE VIS
VERTICALES TXW16 / 19 / 22 / 26XL**

	TXW16XL	TXW19XL	TXW22XL	TXW26XL
CAPACITÉ				
Capacité de mélange (m ³)	16.72	19.35	21.98	25.93
Capacité de tonnage (en Kg)	6300	7100	8300	10 600
DIMENSIONS HORS TOUT				
DÉCHARGEMENT LATÉRAL AVANT DROIT OU ARRIÈRE GAUCHE				
A		7.51		
B		2.66		
C	2.41	2.61	2.81	3.11
D		2.12		
HAUTEUR DE DISTRIBUTION				
Déchargement latéral mini (mm)		350		
Tapis inclinable mini (mm)		750		
PUISSANCE DE TRACTEUR REQUISE				
en CV	80	85	90	105
COUTEAUX / CONTRE COUTEAUX				
Nombre de couteaux par vis		9		10
Nombre de contre-couteaux		2		
Hauteur des contre-couteaux (mm)		900		
EPAISSEURS DE CUVE				
Epaisseur du fond (mm)		20		
Epaisseur de la cuve (mm)		8		
VITESSES DE ROTATION DE LA VIS				
540 tours/min		34		
280 tours/min		17		
POIDS				
Déchargement latéral	7 100	7 350	8 100	8 350
PNEUMATIQUES				
		445/45 R19.5	10 trous	
ESSIEU				
		1 essieu		2 essieux



MÉLANGEUSES PAILLEUSES – MONOVIS & DOUBLE VIS VERTICALES

VOTRE ATOUT N°1 POUR UNE ALIMENTATION ÉQUILBRÉE ET DES RATIONS JUSTEMENT DOSÉES

Les mélangeuses pailleuses distributrices EUROMARK ont bénéficié de notre longue expérience en matière de paillage. Tous les modèles sont équipés d'une vraie turbine de paillage. Placée au ras de la trappe, la turbine double flux est équipée de 8 pales TWIN boulonnées; elle assure ainsi un paillage puissant et régulier.



TXV11XLDPE

TXW22XLDPE



TXW22XLDPE



TXW22XLDPE AVEC TRAPPE ARRIÈRE GAUCHE



* Photos non contractuelles

ÉQUIPEMENTS DE SÉRIE

TXV

VERSION MONOVIS
de 11 à 13m³ utiles
11 et 13m³

TXW

VERSION DOUBLE VIS
de 16 à 26m³ utiles
16, 19, 22 et 26m³

Distribution latérale : porte de déchargement avant droit

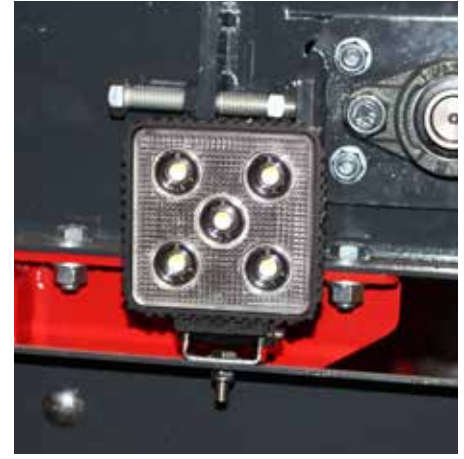
9 ou 10 couteaux dentelés Long Life par vis + 2 contre-couteaux réglables manuellement, hauteur 900mm

Système de pesage électronique de série - 24 recettes de 18 composants

- Cuve roulée épaisseur 8mm – fond 20mm
- Châssis indépendant de forte section – 4 pesons
- Boîtier planétaire industriel à 2 étages monté sur un caisson de pré-contrainte
- Pesage électronique programmable de série
- Essieu simple ou double selon modèle (se référer au tableau des caractéristiques)
- Carter INOX démontable pour un accès à la turbine en toute sécurité
- Goulotte latérale
- Commandes électrique filaires ergonomiques
- Freinage hydraulique
- Échelle de visite

- 4 hublots de contrôle
- Béquille hydraulique - pompe manuelle
- Attelage réglable
- Arbre à cardan avec sécurité à boulons
- Homologation DREAL (barré rouge fourni)
- **Vis :**
Sur 16 - 19 m³ : 9 couteaux dentelés Long Life par vis.
Sur 11 - 13 - 22 - 26m³ : 10 couteaux dentelés **Long Life** par vis.
- **Pneus routiers :**
TXV : 445/45R19.5 8 trous
TXW : 445/45R19.5 10 trous

ÉQUIPEMENTS OPTIONNELS

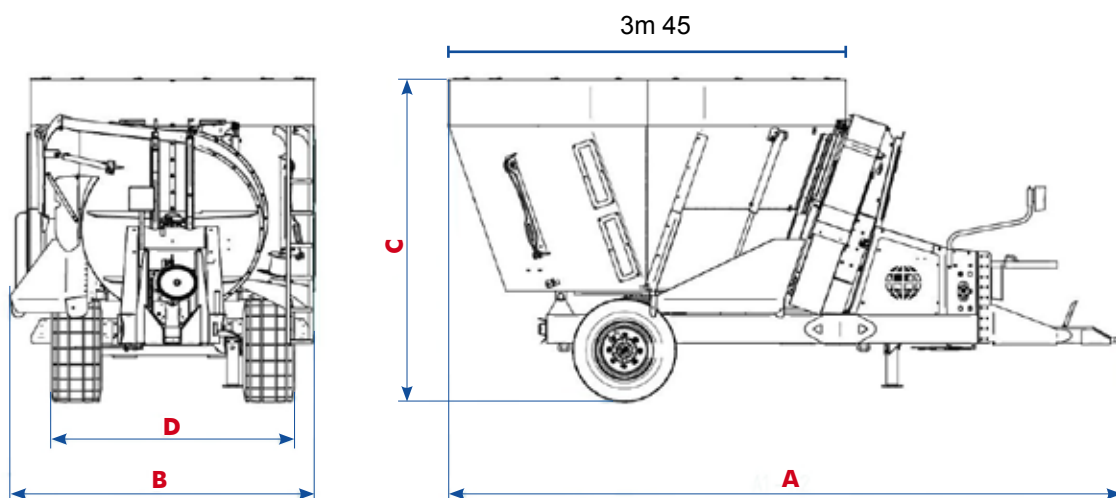
TO2110GOULOTTE ORIENTABLE
A 30°/30°**TO5080**SYSTÈME AÉROLIB,
BRUMISATEUR DE PAILLE**TO2130**PHARE DE TRAVAIL
ORIENTABLE À LED**TO5046**CAMÉRA
DE CONTRÔLE**TO5102 – TO5202**ANNEAU CHAÎNE
ANTI-DÉBORDEMENT**DG WI-FI GATEWAY**CONTRÔLEZ LE SYSTÈME DE
PESAGE DE VOTRE MÉLANGEUSE
DEPUIS VOTRE SMARTPHONEDe série sur nos mélangeuses et en option
sur nos pailleuses et désileuses-pailleuses.

- Anneau anti-débordement à chaînes
- Boîtier de réduction bi-vitesses (puissance nécessaire -20%)
- Contre-couteaux hydrauliques
- Cardan grand angle (plus value)
- Goulotte latérale orientable 30°/30°
- Système de pesage FARMCHIEF
- Tapis latéral 80cm avant droit réglable en hauteur avec commande électrique
- Commandes téléflexible
- Support de batterie pour pesage (batterie non fournie)
- Diviseur de débit (si débit supérieur à 50L/min)
- Aimant sur râcleur de vis
- Caméra + écran
- Caméra supplémentaire
- Régulateur électrique de débit pour tapis de déchargement (1 sens)
- Déflecteur inox hydraulique
- Phare de travail orientable à LED
- Couteaux Tungstène
- Système AÉROLIB - brumisateur de paille

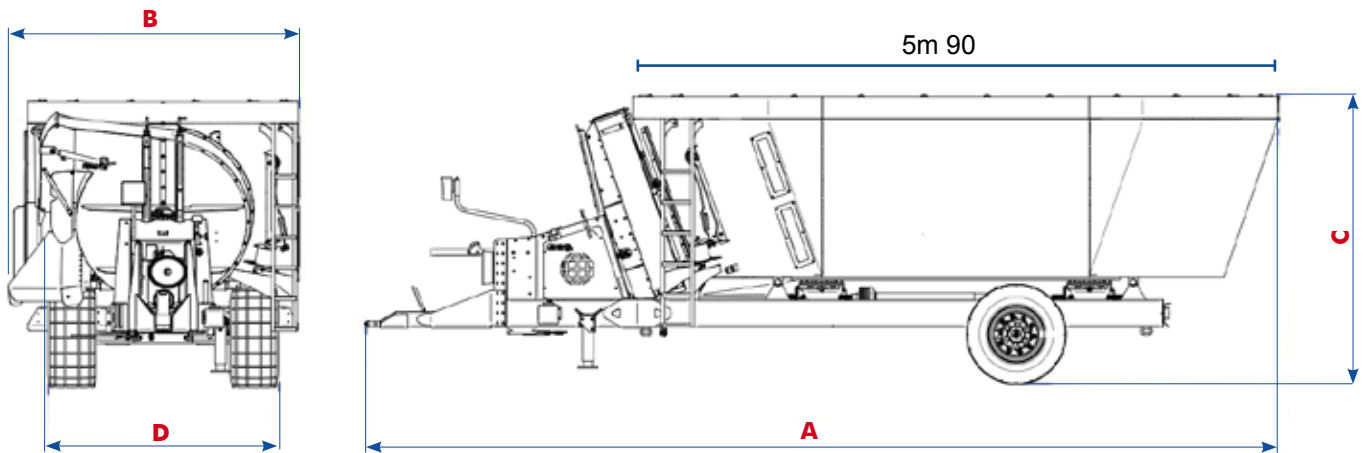


CARACTÉRISTIQUES

MÉLANGEUSES PAILLEUSES DISTRIBUTRICES // **MONOVIS** VERTICALE TXV11 / 13XL



	TXV11XL	TXV13XL
CAPACITÉ		
Capacité de mélange (m ³)	11.13	13.28
Capacité de tonnage (en Kg)	4 200	5 000
DIMENSIONS HORS TOUT		
DÉCHARGEMENT LATÉRAL AVANT DROIT OU ARRIÈRE GAUCHE		
A	5.9	
B	2.66	
C	2.81	3.11
D	2.12	
HAUTEUR DE DISTRIBUTION		
Déchargement latéral mini (mm)	350	
Tapis inclinable mini (mm)	750	
PUISSANCE DE TRACTEUR REQUISE		
en CV	70	75
COUTEAUX / CONTRE COUTEAUX		
Nombre de couteaux par vis	10	
Nombre de contre-couteaux	2	
Hauteur des contre-couteaux (mm)	900	
EPAISSEURS DE CUVE		
Epaisseur du fond (mm)	20	
Epaisseur de la cuve (mm)	8	
VITESSES DE ROTATION		
Vitesse de rotation de la vis 540 (tours/min)	34	
Vitesse de rotation de la vie 280 (tours/min)	17	
POIDS		
Déchargement latéral	5 300	5 680
PNEUMATIQUES		
	445/45 R19.5 8 trous	
ESSIEU		
	1 essieu	

CARACTÉRISTIQUES**MÉLANGEUSES PAILLEUSES DISTRIBUTRICES // DOUBLE VIS VERTICALES TXW16 / 19 / 22 / 26XL**

	TXW16XL	TXW19XL	TXW22XL	TXW26XL
CAPACITÉ				
Capacité de mélange (m ³)	16.72	19.35	21.98	25.93
Capacité de tonnage (en Kg)	6 300	7 100	8 300	9 800
DIMENSIONS HORS TOUT				
DÉCHARGEMENT LATÉRAL AVANT DROIT OU ARRIÈRE GAUCHE				
A	8.36			
B	2.66			
C	2.51	2.61	2.81	3.11
D	2.12			
HAUTEUR DE DISTRIBUTION				
Déchargement latéral mini (mm)	350			
Tapis inclinable mini (mm)	750			
PUISSANCE DE TRACTEUR REQUISE				
en CV	80	85	90	105
COUTEAUX / CONTRE COUTEAUX				
Nombre de couteaux par vis	9		10	
Nombre de contre-couteaux	2			
Hauteur des contre-couteaux (mm)	900			
EPAISSEURS DE CUVE				
Épaisseur du fond (mm)	20			
Épaisseur de la cuve (mm)	8			
VITESSES DE ROTATION DE LA VIS				
540 tours/min	34			
280 tours/min	17			
POIDS				
Déchargement latéral	7 100	7 350	8 100	9 150
PNEUMATIQUES				
	445/45 R19.5 10 trous			
ESSIEU				
	1 essieu		2 essieux	



L'INNOVATION COMME MOTEUR

Depuis toujours, EUROMARK s'engage à mettre sur le marché des solutions toujours plus innovantes. Acteur d'un secteur en mouvement permanent, nous veillons sans relâche à proposer une offre au plus proche des besoins de nos utilisateurs. C'est pourquoi nous oeuvrons activement à élaborer de nouvelles innovations, de nouveaux systèmes et techniques afin d'apporter toujours davantage de confort, de performance et de gain de temps à nos utilisateurs.

SYSTÈME AÉROLIB

BRUMISATEUR DE PAILLE – PLOMBE EFFICACEMENT LA POUSSIERE LORS DU PAILLAGE

Véritable atout santé, le système de brumisation de paille **AÉROLIB** est une solution simple et automatique qui permet de limiter considérablement la poussière lors du paillage et d'ensemencer régulièrement et de façon homogène les différentes litières.

Le débit du système, réglable à volonté, permet de diffuser un micro-brouillard d'eau qui «plombe» la poussière et l'immobilise au sol, désaturant ainsi l'atmosphère des bâtiments durant le paillage.



**PAILLAGE SANS
L'Aérolib**

**PAILLAGE AVEC
L'Aérolib**

PROTÉGEZ VOTRE SANTÉ, CELLE DE VOS ANIMAUX ET L'ENVIRONNEMENT !



LE SYSTÈME AÉROLIB EUROMARK :

- // Réduit considérablement la poussière et préserve la santé respiratoire de l'éleveur et de ses animaux,
- // Permet de désinfecter les litières en y intégrant des solutions liquides, donc d'améliorer la santé et le bien-être du cheptel,
- // Réduit les émissions polluantes (compostage par complexe de micro-organisme CMO),
- // Rend la supplémentation possible lors de la distribution de la ration.

CARACTÉRISTIQUES :

- Réservoir de 85L environ
- Réglage du débit à volonté, par manomètre - Débit des buses livrées en standard: 1L / min
- Démarrage et arrêt de la brumisation à partir de la cabine du tracteur
- **Ce procédé n'entraîne aucune variation d'humidité dans le bâtiment**

Équipement optionnel disponible pour :

MÉLANGEUSES

TXV11-13XL et TXW16-19-22-26XL



EUROMARK

ELEVAGE

*Nous partageons la
même passion.
Rejoignez-nous !*

SIÈGE SOCIAL

Z.A. De La Touche - 35137 BÉDÉE - FRANCE
T : +33 (0)2 99 06 12 60 // F : +33 (0)2 99 06 12 65
commercial@euromark.fr // www.euromark.fr



emkeuromark

#EMKEUROMARK